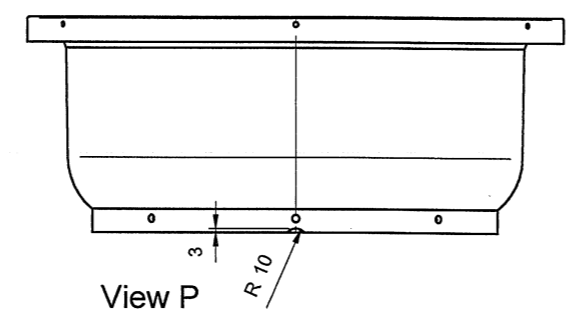
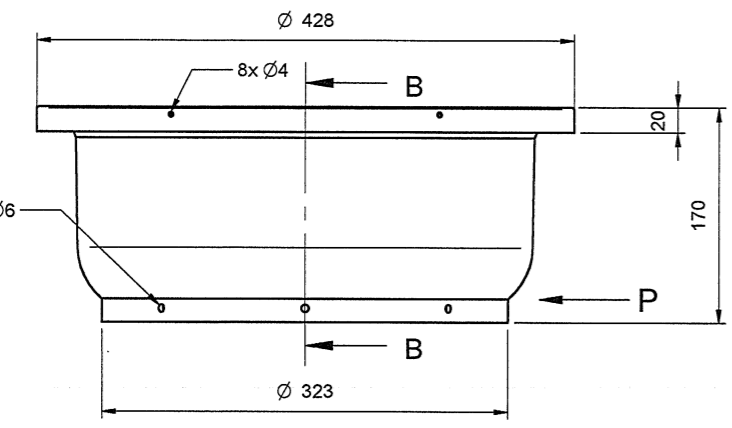
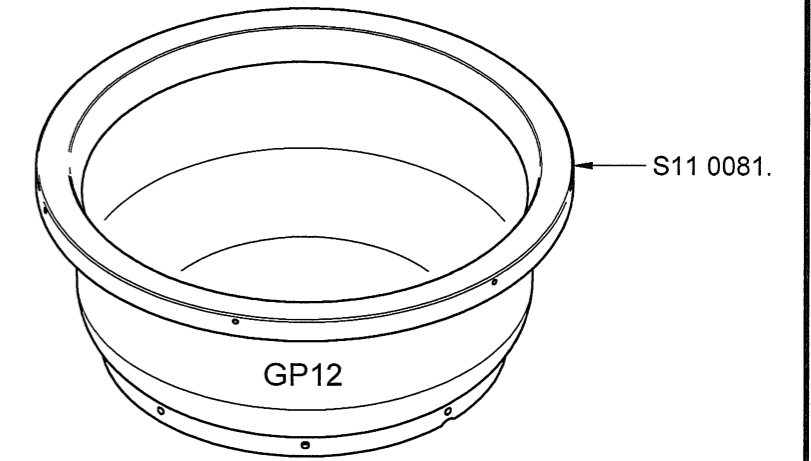
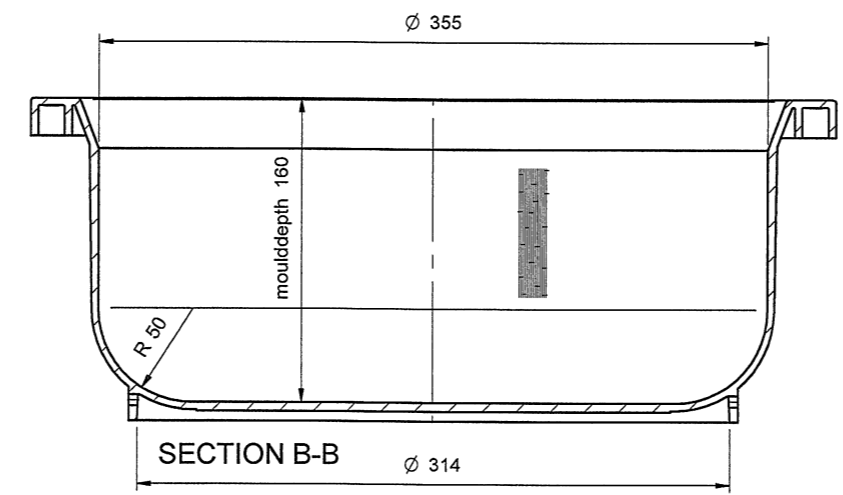
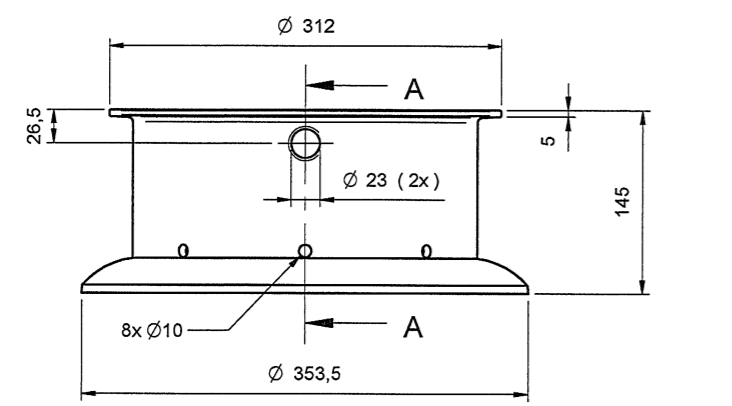
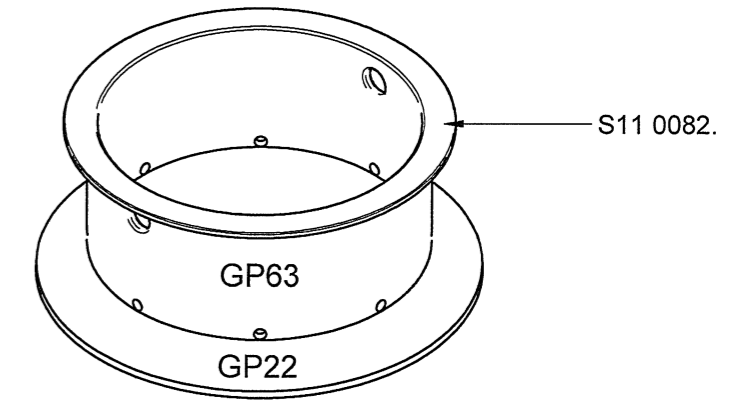
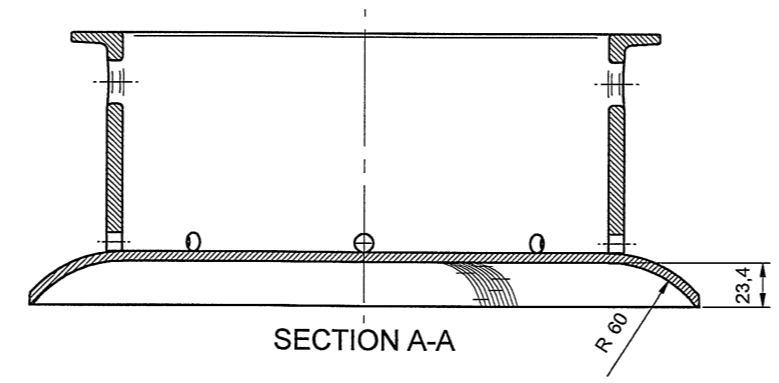
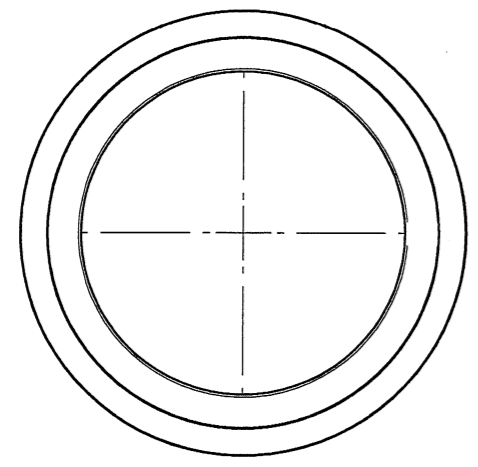
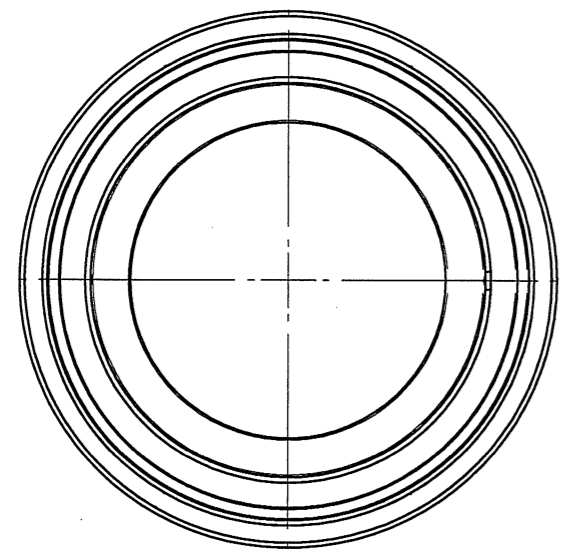


Nr.	Omschrijving wijziging	Datum	Paraaf



Material: Laude HQ-PP



Cheesedimension = Ø355 x 110 mm high  
 Max. Curdblockheight = 140 mm.  
 Max. Cheeseheight = 115 mm.  
 Max. Cheeseweight = approximately 10,5 kg.  
 ( depending on the type of cheese )

Min. Cheeseheight = 85 mm.  
 Min. Cheeseweigh = approximately 7,5 kg.  
 ( depending on the type of cheese )

Artikelcode vat = VE RO01 355 R50 VAT  
 Artikelcode volger = VE RO01 355 R60 VLG

Begroeving		Voor maten zonder tol.-aanduiding geldt:	
Zijwand	3 0,6 J 1,4 L J 28 0,8 S N	Nominale maat boven	0 300
Bodem	3 0,6 J 1,4 S J 28 0,8 S N	Nominale maat t/m	300 1000
Volger	3 0,6 J 1,4 S J 28 0,8 S N	Tolerantie	±0,5 ±1
Schaal	1:6 ; 1:4	Offerte nr.	Am. proj.
Getekend	K. Siersema	Datum	06-01-'11
Beoord. ontwerp	<i>[Signature]</i>	Datum	17-2-10
Beoord. verkoop	<i>[Signature]</i>	Datum	17-2-10
Beoord. productie	<i>[Signature]</i>	Datum	
Benaming		Naam klant:	
Cheesemould Gouda 10 kg.		LAUDE Standaard	
		Order nr. 519061 & 919021	
		Tekenings nr.	
		S11 0080 d	
		Laude b.v. Postbus 85 9560 AB Ter Apel ( Heembadweg 3 ) Telefoon 0599-584280 Telefax 0599-584472	
Deze tekening blijft ons eigendom en mag zonder onze schriftelijke toestemming niet worden gekopieerd, noch aan derden worden verstrekt of ter inzage worden gegeven.		This drawing is our exclusive property and it may not be reproduced, copied or loaned in part or whole, without our written authority.	