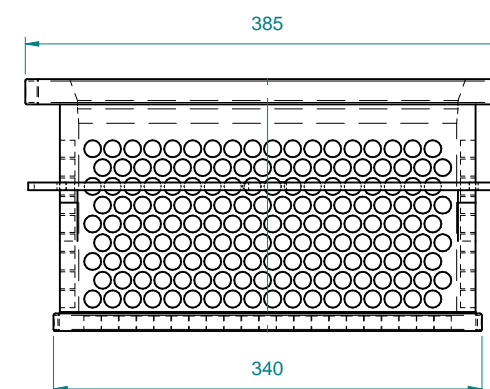
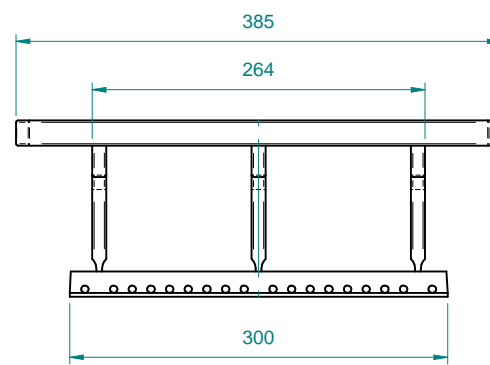
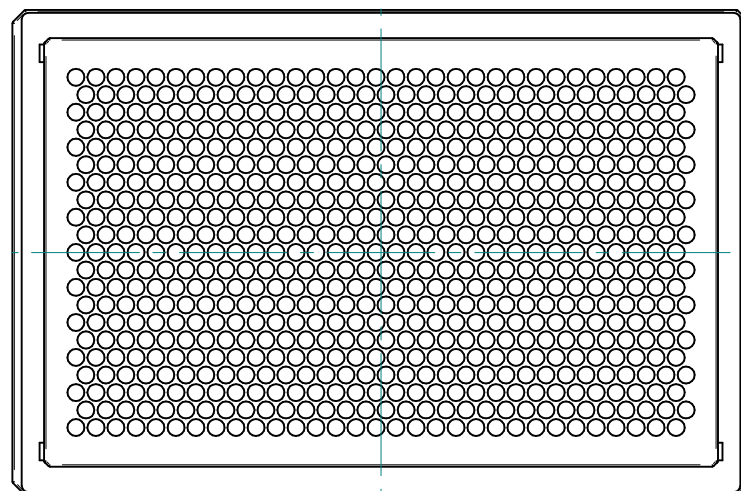
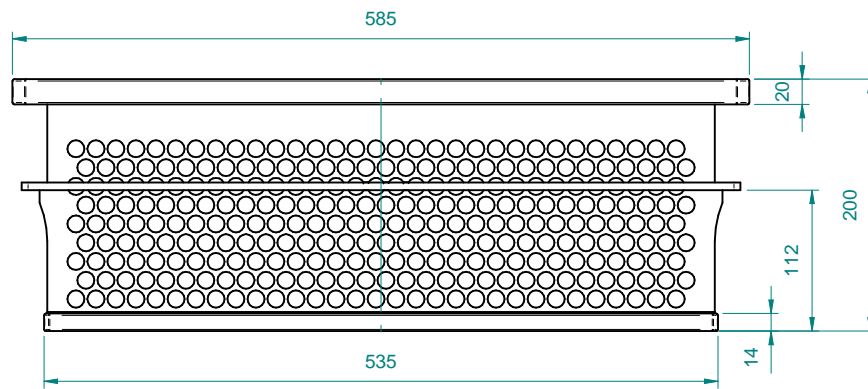
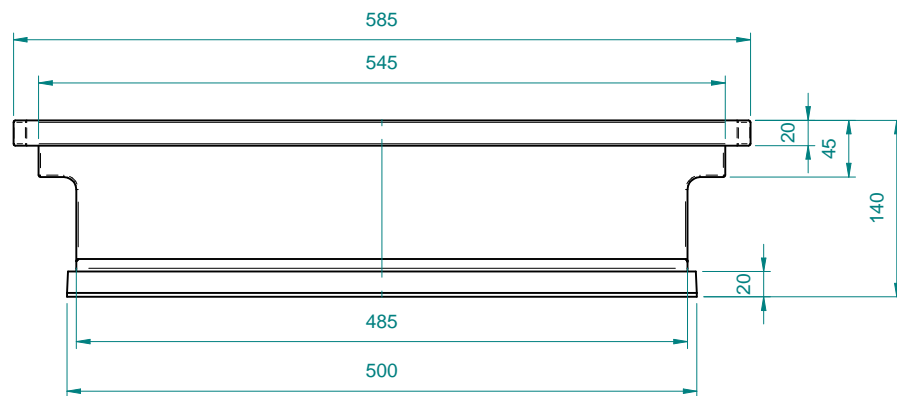
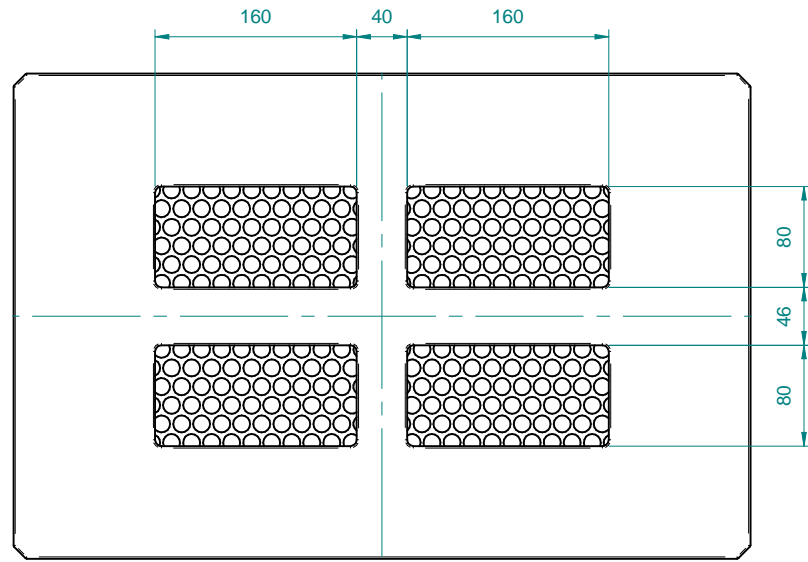


Nr.	Omschrijving wijziging	Datum	Paraaf
b	Diverse kaasgegevens toegevoegd	29-09-'14	K.S.
c	Artikelcode gewijzigd i.v.m. Ridder	18-12-'14	K.S.



Cheesedimension = 500 mm x 300 mm x 100 mm high.  
 Cheeseweight = approximately 15 kg.  
 (depending on the type of cheese).

Max. Curdblockheight = 145 mm.  
 Max. Cheeseheight = 115 mm.  
 Max. Cheeseweight = approximately 17,5 kg.  
 (depending on the type of cheese)


Min. Cheeseheight = 90 mm.  
 Min. Cheeseweight = approximately 13,5 kg.  
 (depending on the type of cheese)

Lidweight = 6,4 kg

Mouldweight = 7,4 kg

Material: Laude HQ-PE

Artikelcode vat = VE BL01 500x300 VAT  
 Artikelcode volger = VE BL01 500x300 VLG

Begroeving		Voor maten zonder tol.-aanduiding geldt:	
Zijwand	3 0,6 J 1,4 L N 8 0,8 S N	Nominale maat boven	0 300
Bodem	3 0,6 N N N N 8 0,8 S 0,3	Nominale maat t/m	300 1000
Volger	3 0,6 N N N N 8 0,8 S 0,3	Tolerantie	±0,5 ±1
Schaal	1:6 ; 1:7,5	Offerte nr.	
Getekend	K. Siersema	Datum	06-01-'11
Beoord. ontwerp		Tekening vervangt	S11 0110b
Beoord. verkoop		Tekening verv. door	
Beoord. productie		Samenstellings tek.nr.	
Benaming		Naam klant:	
Cheesemould 500 x 300		LAUDE Standaard	
Order nr.		Tekening nr.	
 Cheese moulds		Laude b.v. Postbus 85 9560 AB Ter Apel ( Heembadweg 3 ) Telefoon 0599-584280 Telefax 0599-584472	
Deze tekening blijft ons eigendom en mag zonder onze schriftelijke toestemming niet worden gekopieerd, noch aan derden worden verstrekt of ter inzage worden gegeven.		This drawing is our exclusive property and it may not be reproduced, copied or loaned in part or whole, without our written authority.	