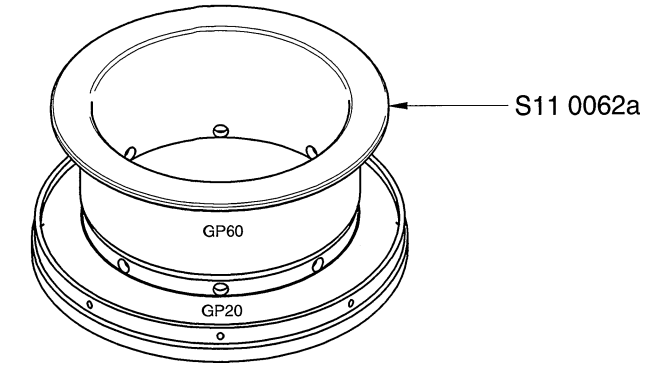
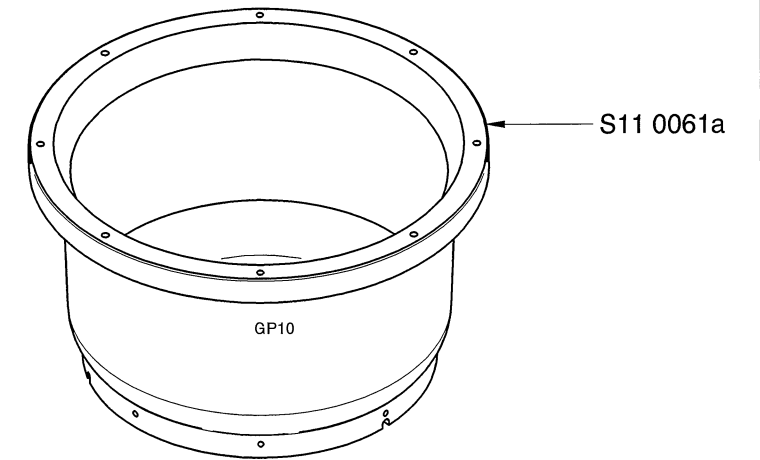


Nr.	Omschrijving wijziging	Datum	Paraaf
b	Artikelcode gewijzigd i.v.m. Ridder en kaasgegevens toegevoegd	29-01-'15	K.S.
c	Vat en volgergewicht toegevoegd	05-01-'18	K.S.
d	Diameter bovenrand volgeropbouw Ø264 mm wordt Ø228 mm	26-09-'18	K.S.

Lidweight = 0,8 kg



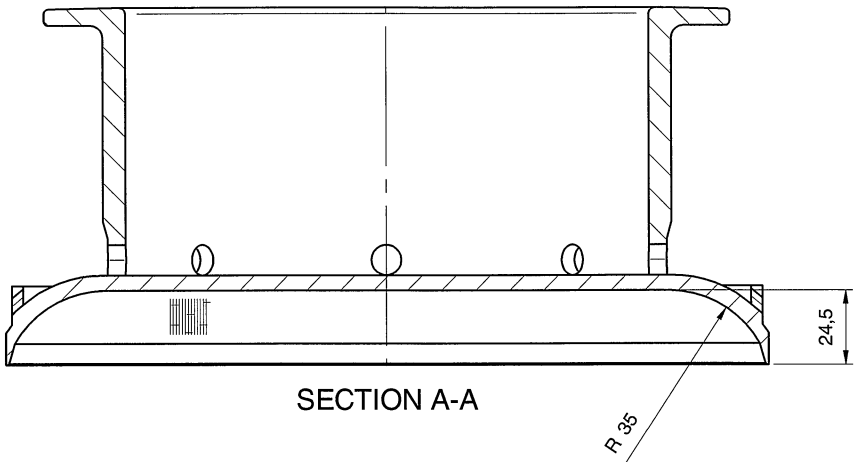
Mouldweight = 1 kg



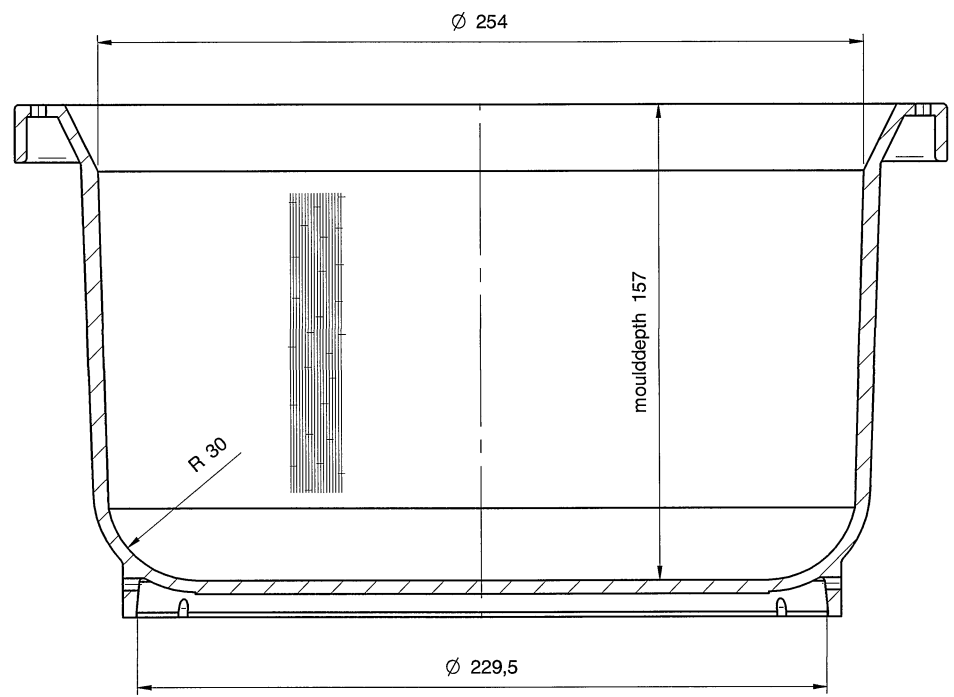
Material: Laude HQ-PP

Artikelcode vat = VE RO01 255 R30 VAT
 Artikelcode volger = VE RO01 255 R35 VLG

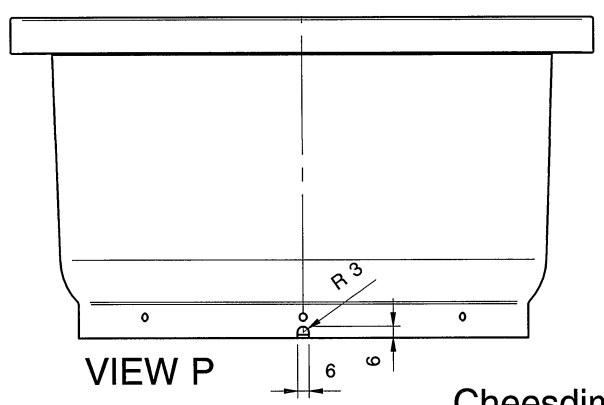
Begroeiing		Voor maten zonder tol.-aanduiding geldt:	
Zijwand	3 0,6 J 1,4 L J 28 0,8 S S	Nominale maat boven	0 300
Bodem	3 0,6 J 1,4 S J 28 0,8 S S	Nominale maat t/m	300 1000
Volger	3 0,6 J 1,4 S J 28 0,8 S S	Tolerantie	±0,5 ±1
Schaal	1:5 ; 1:2,5	Offerte nr.	Am. proj.
Getekend	K. Siersema	Datum	06-01-'11
Beoord. ontwerp	<i>US</i>	Datum	26-09-2010
Beoord. verkoop	<i>US</i>	Datum	6-01-2010
Beoord. productie		Datum	
Benaming		Naam klant:	
Cheesemould Gouda 4/5 kg.		LAUDE Standaard	
Order nr.		Tekening nr.	
		S11 0060d	
 Cheese moulds		Laude b.v. Postbus 85 9560 AB Ter Apel (Heembadweg 3) Telefoon 0599-584280 Telefax 0599-584472	
Deze tekening blijft ons eigendom en mag zonder onze schriftelijke toestemming niet worden gekopieerd, noch aan derden worden verstrekt of ter inzage worden gegeven.		This drawing is our exclusive property and it may not be reproduced, copied or loaned in part or whole, without our written authority.	



SECTION A-A



SECTION B-B



VIEW P

Cheesdimension = Ø254 mm x 90 mm high
 Max. Curdblockheight = 135 mm.
 Max. Cheeseheight = 110 mm.
 Max. Cheeseweight = approximately 5,5 kg.
 (depending on type of cheese)

Min. Cheeseheight = 65 mm.
 Min. Cheeseweight = approximately 3 kg.
 (depending on type of cheese)

