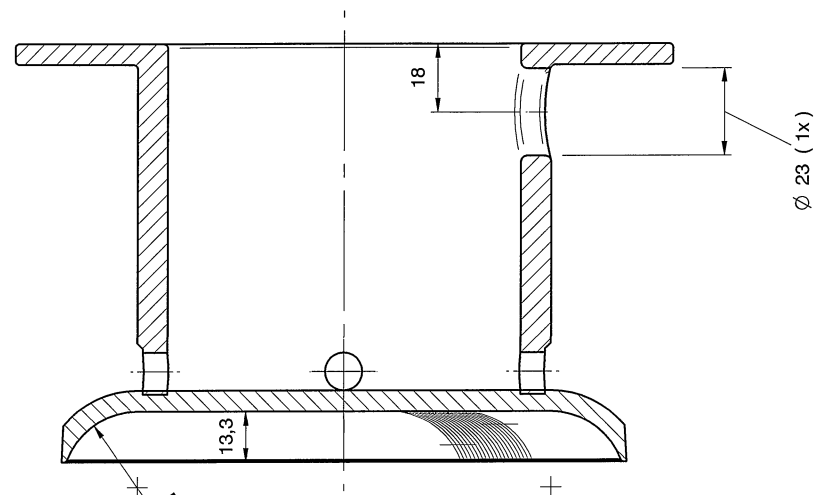
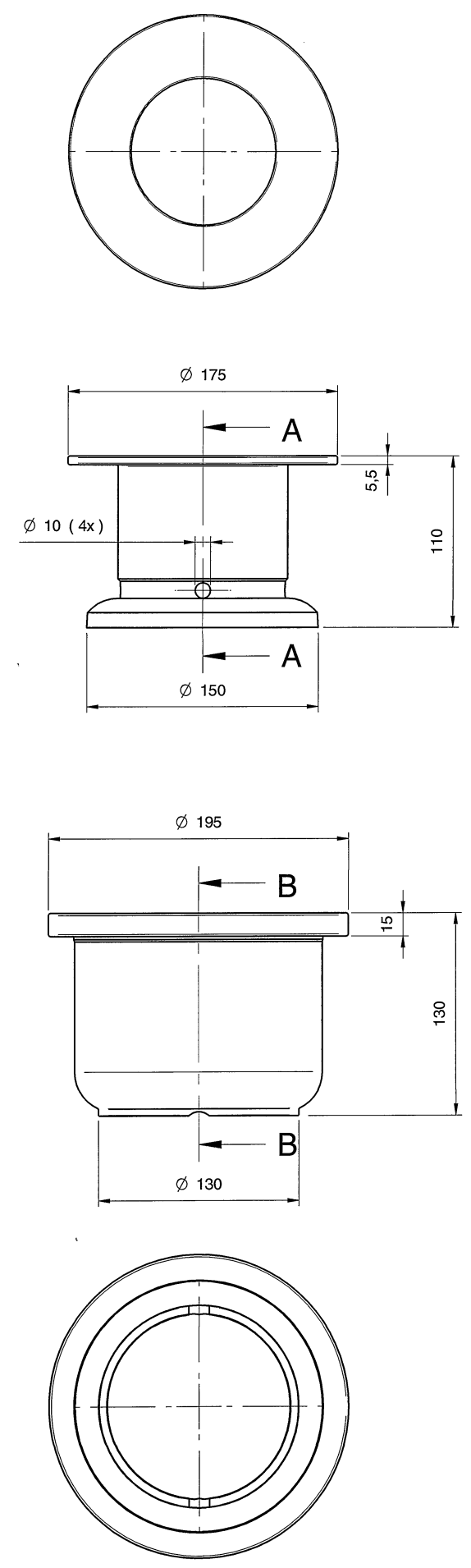
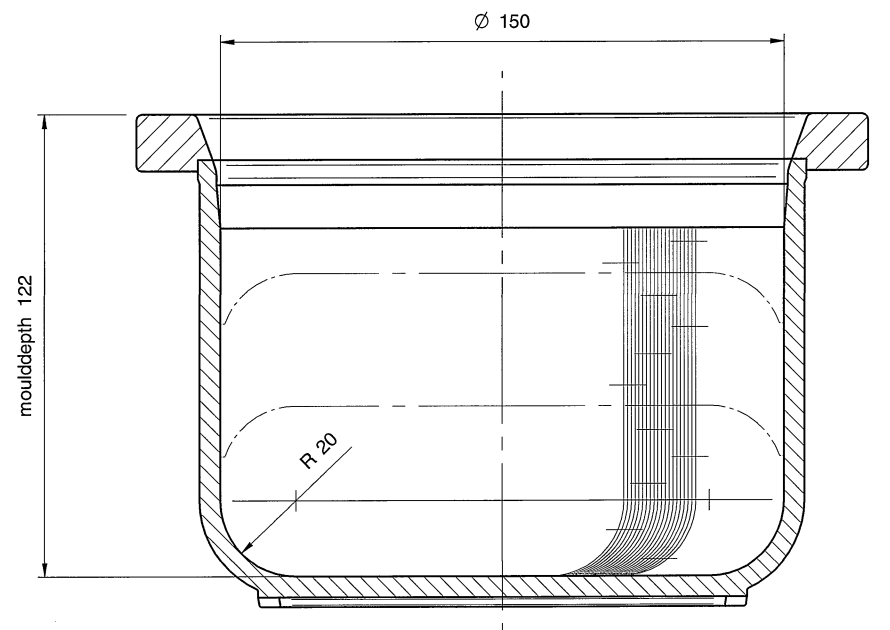


Nr.	Omschrijving wijziging	Datum	Paraaf
c	Uitvoering vat & volger gewijzigd	27-01-'16	H.G.R.R.
d	Vat en volgergewicht toegevoegd	05-01-'18	K.S.



SECTION A-A ( 1:2 )

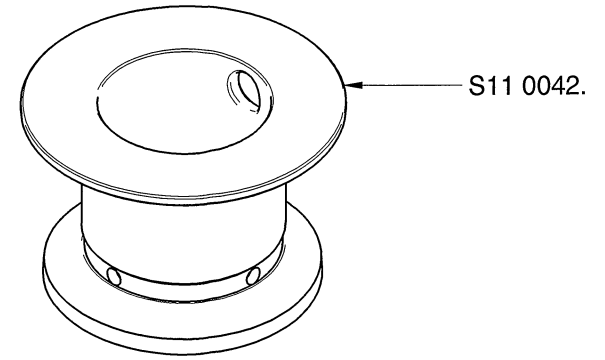


SECTION B-B ( 1:2 )

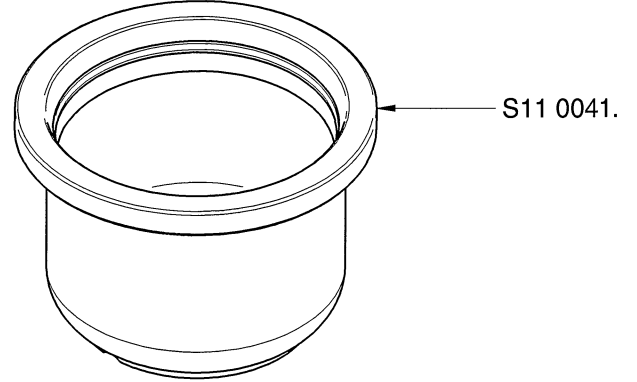
Cheese dimension = Ø150  
 Max. Curdblock height = 100 mm.  
 Max. Cheese height = 80 mm.  
 Max. Cheese weight = approximately 1,5 kg.  
 ( depending on the type of cheese )

Min. Cheese height = 45 mm.  
 Min. Cheese weight = approximately 0,75 kg.  
 ( depending on the type of cheese )

Lidweight = 0,4 kg



Mouldweight = 0,5 kg



Material: Laude HQ-PP

Artikelcode vat = VE RO01 150 R20 VAT  
 Artikelcode volger = VE RO01 150 R20 VLG

Begroeving		Voor maten zonder tol.-aanduiding geldt:	
Zijwand	3 0,6 J 1,4 L J 28 0,8 S N	Nominale maat boven	0 300
Bodem	3 0,6 J 1,4 S J 28 0,8 S N	Nominale maat t/m	300 1000
Volger	3 0,6 J 1,4 S J 28 0,8 S N	Tolerantie	±0,5 ±1
Schaal	1:4 ( 1:2 )	Offerte nr.	Am. proj.
Getekend	H.G.R. Ringwöle	Datum	28-01-'16
Beoord. ontwerp	<i>[Signature]</i>	Datum	05-01-2018
Beoord. verkoop	<i>[Signature]</i>	Datum	05-01-2018
Beoord. productie		Datum	
Benaming		Naam klant:	
Cheesemould Baby Gouda Ø150		LAUDE Standaard	
		Order nr.	
		Tekening nr.	
		S11 0040d	
Cheese moulds		Laude b.v. Postbus 85 9560 AB Ter Apel ( Heembadweg 3 ) Telefoon 0599-584280 Telefax 0599-584472	

Deze tekening blijft ons eigendom en mag zonder onze schriftelijke toestemming niet worden gekopieerd, noch aan derden worden verstrekt of ter inzage worden gegeven.

This drawing is our exclusive property and it may not be reproduced, copied or loaned in part or whole, without our written authority.